

Para todos los tipos de válvulas AVK

Tipos:

Serie 80/54:
Resistencia al calor máx. 180° C
(DIN 3581)

Serie 80/34:
Altura ajustable
Resistencia al calor máx. 250° C
(DIN 3581V)

Serie 80/34:
Altura fija
Resistencia al calor máx. 250° C
(DIN 3581Z)

Materiales:

Caja HDPE (Polietileno alta densidad)

Tapa Fundición gris GG-20

Tornillo Acero inoxidable A2

Inscripción Nylon 6

Normas y Homologaciones:

DIN, NEN, EN, DVGW

Extras opcionales:

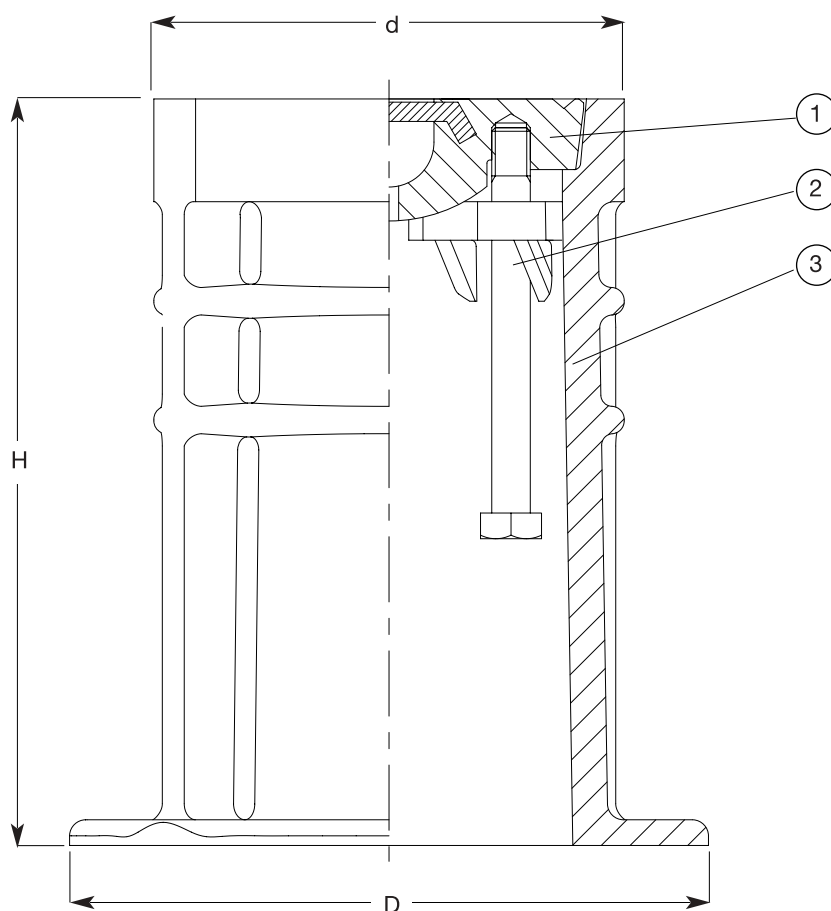
Inscripciones en la tapa.



Para todos los tipos de válvulas AVK

Lista de componetes:

1. Tapa
2. Tornillo
3. Caja



Código	Inscripción	D mm	d mm	H mm	Peso kg
804002014 (DIN 3581)	Agua	275	190	280	5